




## Dal 1976: esperienza con lo sguardo rivolto al futuro


Da quasi 50 anni Cerit è sul mercato degli utensili. Una lunga storia basata sulla solidità delle soluzioni e delle persone che ci lavorano. Sempre a fianco dei propri clienti per progettare e realizzare soluzioni durature nel tempo sia standard che su misura. L'esperienza maturata in questi anni è fonte di ispirazione per nuovi progetti e nuovi traguardi che ogni giorno l'azienda si pone, sempre nell'ottica di migliorare il proprio servizio al cliente finale in maniera professionale e puntuale.

### Since 1976: experience with an eye to the future

*Cerit has been on the tools market for almost 50 years. A long history based on the solidity of the solutions and the people who work there. Always alongside its customers to design and create long-lasting solutions, both standard and custom-made. The experience gained in recent years is a source of inspiration for new projects and new goals that the company sets itself every day, always in the view of improving its service to the end customer in a professional and punctual manner.*



 Via dell'Olmo, 41  
36014 Santorso, VI

 Tel : +39 0445 540093

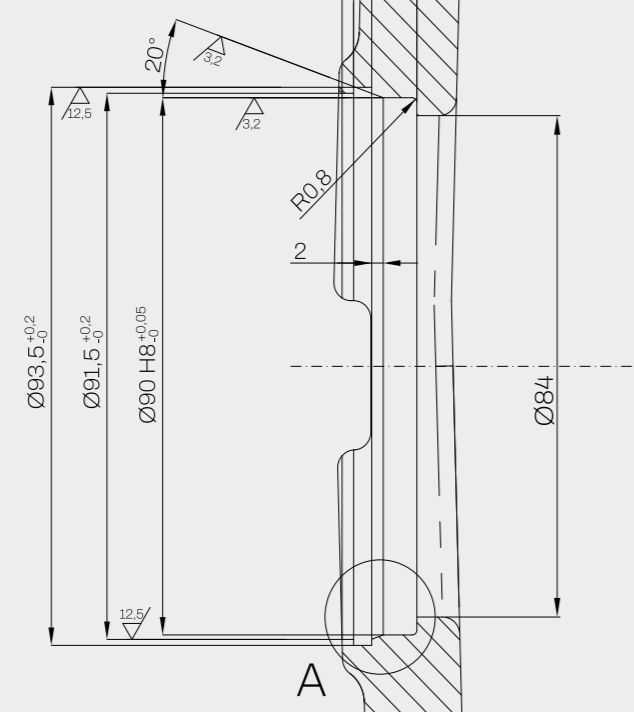
 [cerit@cerit.it](mailto:cerit@cerit.it)  
[www.cerit.it](http://www.cerit.it)

**Costruiamo  
solide soluzioni  
su misura per tutte  
le vostre esigenze**

## Analisi Analysis 01

Raccogliamo le esigenze del cliente proponendo soluzioni efficaci.

*We collect customer's needs by proposing effective solutions.*



## Staff



Il nostro personale esperto sarà in grado di consigliarvi e proporvi soluzioni efficaci per ottimizzare la produttività della vostra azienda, affiancandovi in tutte le fasi di realizzazione del prodotto.

*Our experienced staff will be able to advise you and propose effective solutions to optimize the productivity of your company, supporting you in all phases of product realization.*

## Produzione Production 03

Realizziamo il prodotto affidandoci alla preparazione del nostro personale qualificato e a macchine utensili di ultima generazione.

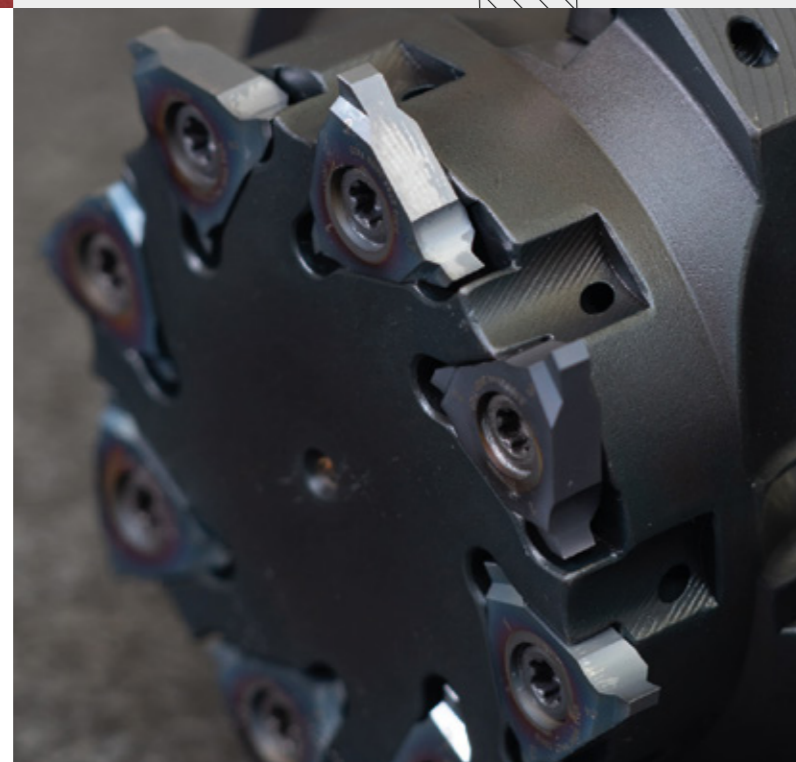
*We create the product by relying on the training of our qualified staff and latest generation machine tools.*



## Speciali Special tools

Progettiamo e realizziamo utensileria speciale per le lavorazioni del metallo da quasi 50 anni. Offriamo alla nostra clientela una gamma completa di utensili personalizzati per soddisfare ogni esigenza produttiva.

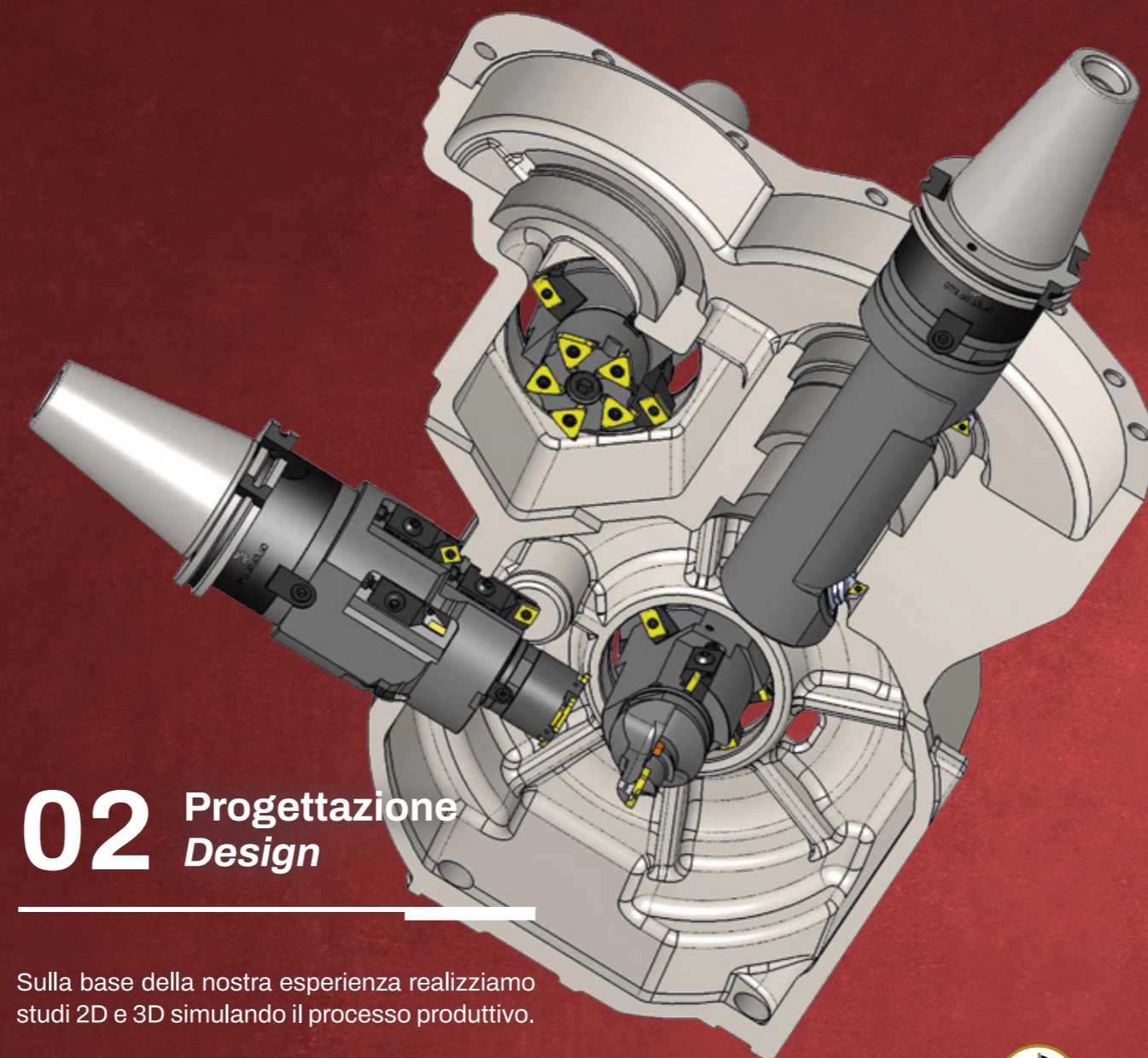
*We have been designing and manufacturing special tools for metalworking for almost 50 years. We offer our customers a complete range of customized tools to satisfy every production need.*



## 02 Progettazione Design

Sulla base della nostra esperienza realizziamo studi 2D e 3D simulando il processo produttivo.

*Based on our experience we carry out 2D and 3D studies simulating the production process.*



## Standard

Nella nostra linea di prodotti standard è presente una vasta scelta di utensili e portautensili di vario tipo disponibili a magazzino. Alcuni esempi sono: attacchi base, adattatori, cartucce, unità microregolabili, allargatori e bareni per l'oleodinamica.

*In our standard product line there is a vast selection of various types of tools and tool holders available in stock. Some examples are: basic attachments, cartridge, adapters, micro-adjustable units, expanders and boring bars for hydraulics.*

